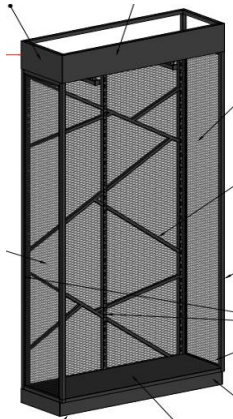
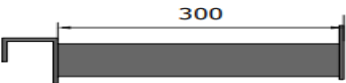
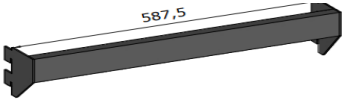
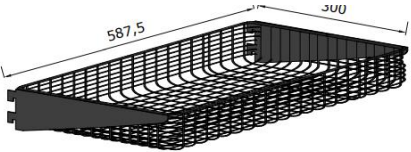
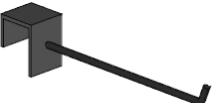
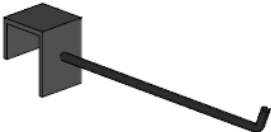
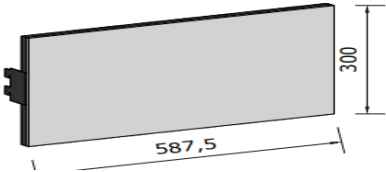
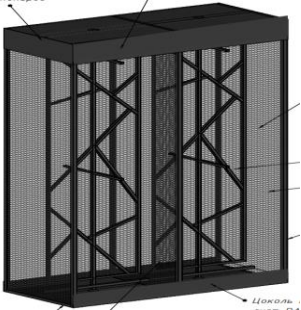
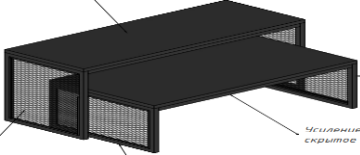
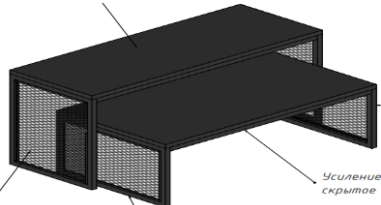
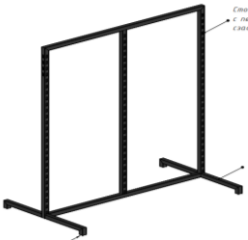
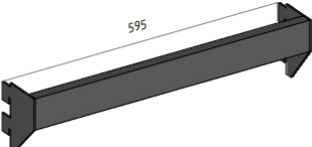
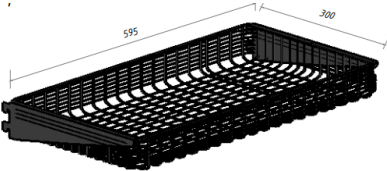
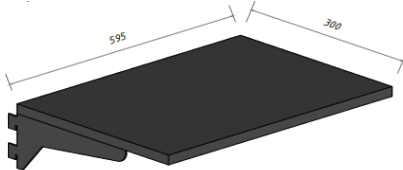
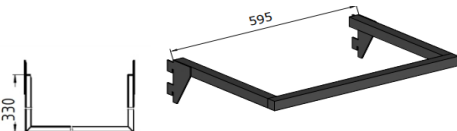
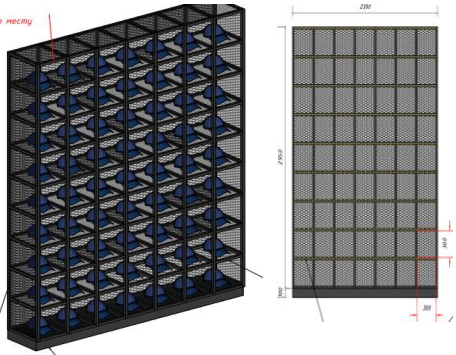
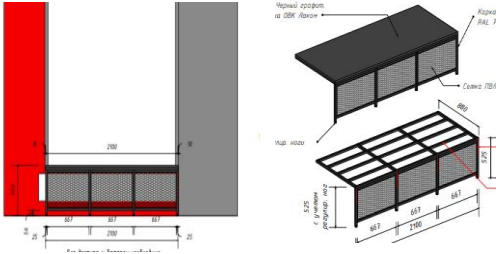
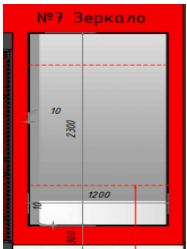
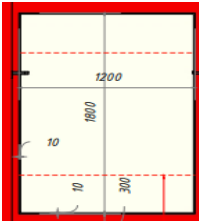


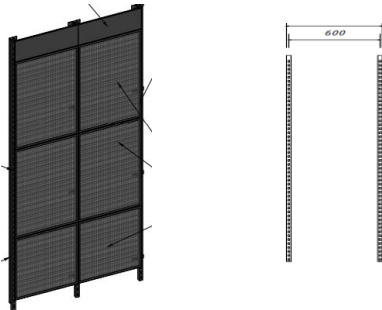
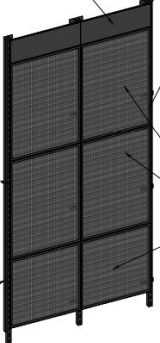
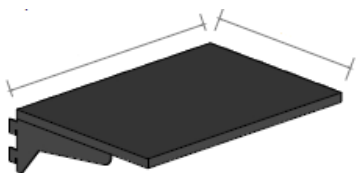
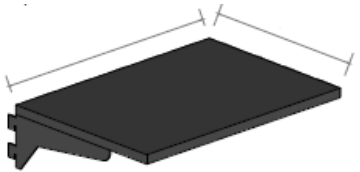
Перечень мебели для Клиентского центра ХК "Авангард"



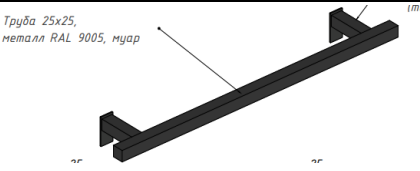
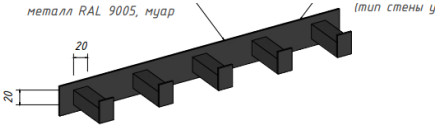
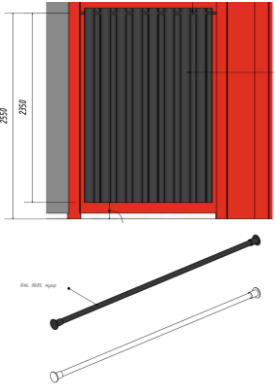
№ п/п	Наименование	Эскиз	Технические характеристики	Кол-во	Монтаж
1	2	3	4*	5	6
1	Локер		<p>Локер - оборудование для развески одежды.</p> <p>Материал/цвет: Металлокаркас из трубы 25x25, цоколь металлический лист (RAL 9005), сбоку фриз у крайних локеров; Led-подсветка 4000 К профиль крашенный RAL 9005, по задней стороне; В случае примыкания к соседнему локеру, сетка ПВХ на боковине ставится только на одном локере; Стойка 25*25 с перфорацией RAL 9005; Задняя стенка - сетка ПВХ RAL 9005; Наклонные трубы 20*20 RAL 9005; Предусмотрены кронштейны для одежды.</p> <p>Размер: 1250*425*2600 мм</p>	4	Требуется
2	Кронштейн для фронтальной развески		<p>Профиль 40*10, RAL 9005, муар. Крепление на штангу-бар.</p> <p>Размер: 300*45 мм</p>	145	Не требуется
3	Штанга-бар		<p>Профиль 40*10, RAL 9005, муар. Крепление в стойки.</p> <p>Размер: 587,5 мм</p>	70	Не требуется
4	Корзина для мелочей		<p>RAL 9005, муар. Крепление в стойки.</p> <p>Размер: 587,5*300*75 мм</p>	5	Не требуется
5	Крючок аксессуарный		<p>Диаметр прутка 6 мм, RAL 9005, муар. Крепление на штангу-бар.</p> <p>Размер: 100 мм</p>	100	Не требуется

6	Крючок аксессуарный		Диаметр прутка 6 мм, RAL 9005, муар. Крепление на штангу-бар.	300	Не требуется
			Размер: 200 мм		
7	Зеркало		Подложка ЛДСП 16 мм, RAL 9005, муар. Крепление в стойки.	8	Не требуется
			Размер: 587,5*300 мм		
8	Локер поворотный двусторонний		Локер поворотный для развески джерси.	4	Требуется
			Материал/цвет: Металлокаркас из трубы 25x25, цоколь стальной черный (RAL 9005); Led-подсветка 4000 K профиль крашенный RAL 9005 по задней стороне; Поворотной элемент - наклонные трубы 20*20, RAL 9005. Стойка 25*25 , сбоку фриз у крайних локеров RAL 9005; Задняя стенка - сетка ПВХ. Размер: 700*630*2600 мм		
9	Стол под одежду большой		Стол для выкладки одежды и аксессуаров.	1	Не требуется
			Каркас из трубы 25x25, RAL 9005; Столешница - МДФ 25 мм, RAL 9005, лак матовый (покрытие прочное), обработка ОБК лаком. Боковины - Сетка ПВХ RAL 9005. Регулируемые опоры. Размер: 1200x450x600 мм		
10	Стол под одежду малый		Стол для выкладки одежды и аксессуаров.	1	Не требуется
			Каркас из трубы 25x25, RAL 9005; Столешница - МДФ 25 мм, RAL 9005, лак матовый (покрытие прочное), обработка ОБК лаком. Боковины - Сетка ПВХ RAL 9005. Регулируемые опоры. Размер: 1100x600x400 мм		

11	Стойка островная универсальная (РЕЙЛ)		Стойка для развески одежды и аксессуаров.	4	Не требуется
			Стойка 30*30 с перфорацией спереди и сзади, RAL 9005. Регулируемые опоры.		
12	Штанга-бар		Профиль 40*10, RAL 9005, муар. Крепление в стойки.	20	Не требуется
			Размер: 595 мм		
13	Корзина для мелочей		RAL 9005, муар. Крепление в стойки.	8	Не требуется
			Размер: 595*300*75 мм		
14	Полка МДФ		МДФ 16 мм, RAL 9005, муар. Крепление в стойки.	20	Не требуется
			Размер: 595*300 мм		
15	Кронштейн П-образный для боковой развески		Профиль 25*25, RAL 9005, муар. Крепление в стойки.	10	Не требуется
			Размер: 595*330 мм		

16	Стеллаж открытый для бейсболок		<p>Стена для выкладки бейсболок.</p> <ol style="list-style-type: none"> Каркас труба 25x25, металл - цокольная коробка, уголки по переднему краю; Сетка ПВХ - задняя стенка, крайние боковины, горизонты, RAL 9005. Передний край с подсветкой 4000К в профиле со светорассеивателем. Устройство цоколя по аналогии с Локером. <p>Стеллаж сборный, жесткое крепление модулей стеллажа (крепления по возможности скрытые) + доп. фиксация к стене.</p> <p>Размер: 2275x425x3500 мм</p>	1	Требуется
17	Зона посадки встраиваемая (лавочка)		<p>Зона ожидания.</p> <p>Каркас жесткий без шатаний, труба 25x25, RAL 9005; Регулируемые опоры; Сетка ПВХ RAL 9005; Верхний элемент подоконника ЛДСП 25 мм Черный графит, обработка ОВК лаком, верхний каркас крепится к подоконнику; Закладная труба 20x20 для фиксации фасада с сеткой.</p> <p>Размер: 2090x890x525 мм</p>	1	Требуется
18	Зеркало в торговый зал		<p>Зеркало.</p> <ol style="list-style-type: none"> Зеркало 4 мм в обрамлении из металла RAL 9005. Зеркало фиксируется на ЛДСП 16 мм, обработка ОВК лаком. Крепление к стене на дин-рейки - крепеж заложить для разного типа стен. <p>Размер: 1200x24x2300 мм</p>	1	Требуется
19	Зеркало в примерочную		<p>Зеркало.</p> <ol style="list-style-type: none"> Зеркало 4 мм в обрамлении из металла RAL 9005. Зеркало фиксируется на ЛДСП 16 мм, обработка ОВК лаком. Крепление к стене на дин-рейки - крепеж заложить для разного типа стен. <p>Размер: 1200x24x1800 мм</p>	2	Требуется

20	Панели с перфорацией (за кассой)		Закассовая перфосетка для развески одежды и аксессуаров.	11	Требуется
			Вертикальные направляющие с перфорацией, труба 30*30; Фриз съемный, металлический лист; Съемные навесные панели с перфорацией, RAL 9005.		
			Размер: 600x2600 мм		
21	Панели с перфорацией (за кассой)		Закассовая перфосетка для развески одежды и аксессуаров.	1	Требуется
			Вертикальные направляющие с перфорацией, труба 30*30; Фриз съемный, металлический лист; Съемные навесные панели с перфорацией, RAL 9005.		
			Размер: 575x2600 мм		
22	Полка МДФ		МДФ 16 мм RAL 9005, Муар Крепление в стойки	25	Не требуется
			Размер: 600*300		
23	Полка МДФ		МДФ 16 мм RAL 9005, муар. Крепление в стойки.	4	Не требуется
			Размер: 575x300 мм		

24	Крючок аксессуарный		Диаметр прутка 6 мм, RAL 9005, муар. Крепление в перфопанель.	200	Не требуется
			Размер: 100 мм		
25	Крючок аксессуарный		Диаметр прутка 6 мм, RAL 9005, муар. Крепление в перфопанель.	200	Не требуется
			Размер: 200 мм		
26	Штанга в примерочную		Штанга.	2	Требуется
			Труба 25x25, металл RAL 9005. Усиленное крепление к стене.		
27	Панель с крючками в примерочную		Панель с крючками.	2	Требуется
			Труба 20x20, металл RAL 9005. Усиленное крепление к стене.		
28	Штанга со шторой		Штанга со шторой.	2	Требуется
			Штанга круглая с возможностью регулировки по ширине, RAL 9005; Шторы черные блэкаут с люверсами.		
			Размер штанги: 1300 мм Размер шторы: высота 2350 мм, ширина 2500 мм		

* Участник закупки вправе предложить использование аналогичных материалов, идентичных по функциональному назначению, применению и не уступающих по своим техническим характеристикам материалам, указанным в столбце 4.

Начальник отдела продаж мерчандайзинга

 Сидоров Валентин Андреевич

Специалист по клубному мерчандайзингу

 Фролова Екатерина Владимировна